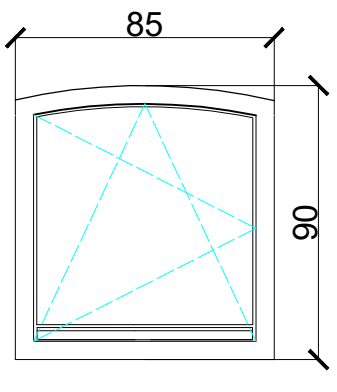
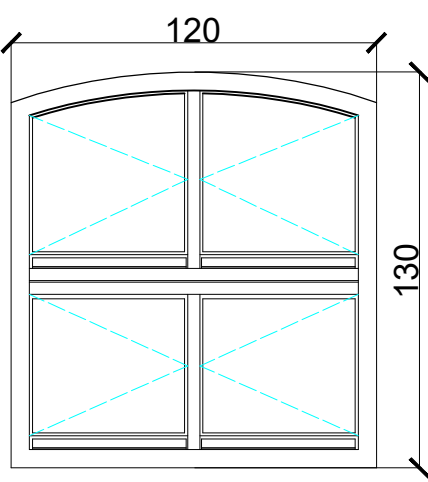
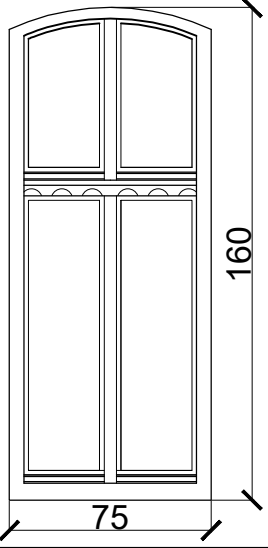
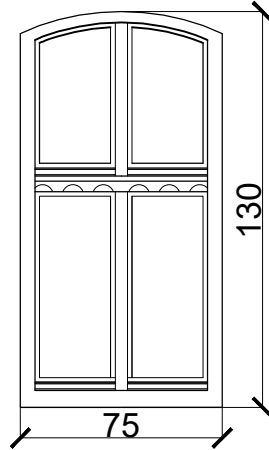
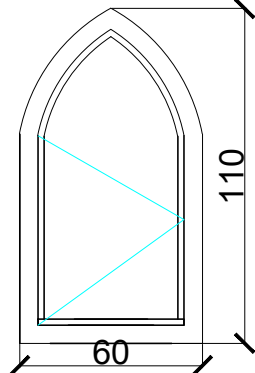
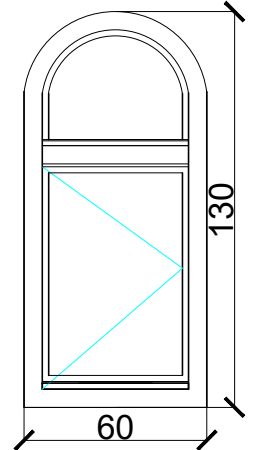
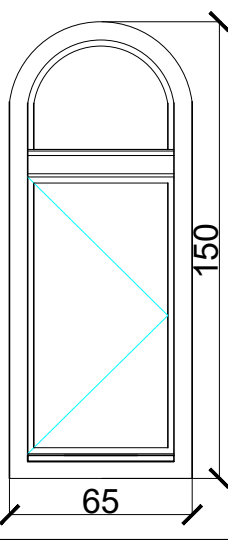
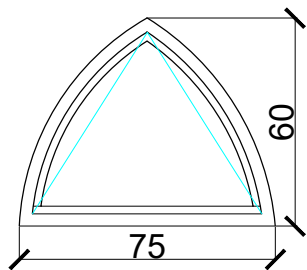
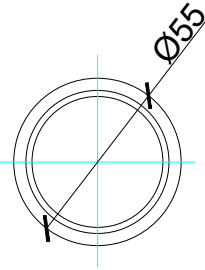
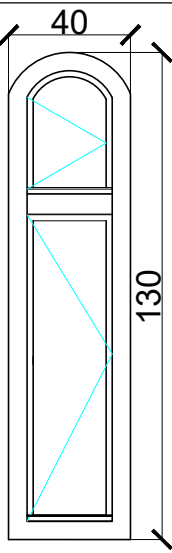
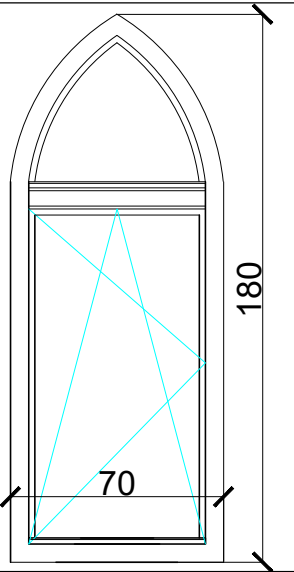
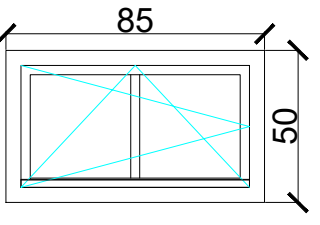
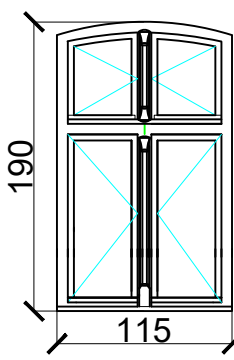
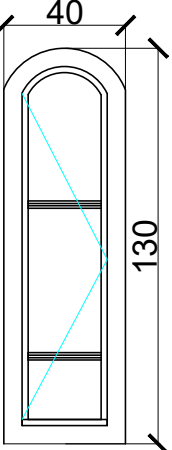
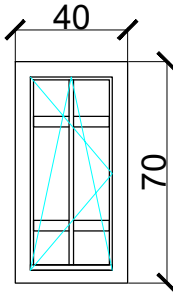


ZESTAWIENIE STOLARKI OKIENNEJ - DUŻY RATUSZ

OZNACZENIA		O1	O2	O3	O4	O5	O6	O6A	O7	O8	O9	O10	O11
SCHEMAT													
WYMIARY OŚCIEŻNICZY (cm)	S	85	120	75	75	60	60	65	75	Ø55	40	70	85
	H	90	130	160	130	110	130	150	60	-	130	180	50
Ilość	szt.	6	4	2	2	1	2	1	2	2	6	1	1
Uwagi:													

ZESTAWIENIE STOLARKI OKIENNEJ - MAŁY RATUSZ

OZNACZENIA		O1	O2	O3
SCHEMAT				
WYMIARY OŚCIEŻNICZY (cm)	S	115	40	40
	H	190	130	70
Ilość	szt.	5	2	1
Uwagi:				

PARAMETRY STOLARKI DRZWIOWEJ:

- drzwi jednoramowe drewniane w kolorze brązowym RAL 8008
- współczynnik przenikania ciepła $U_{kmax} \leq 1,3$ W/m²K dla całych drzwi,
- przekrój drewna - klejone trzywarstwowo wzdłużnie, I gat. tarcica dębowa; wilgotność względna drewna 10-16%
- zawiasy i klamka mosiężne patynowane

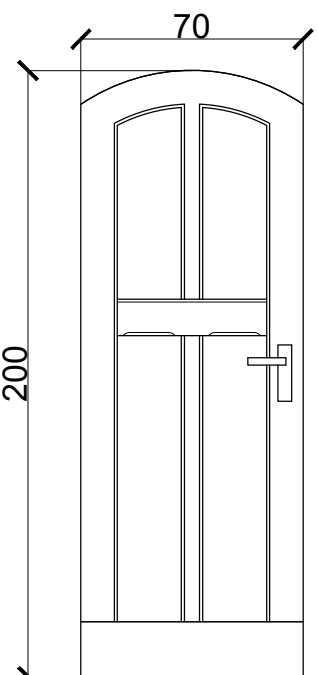
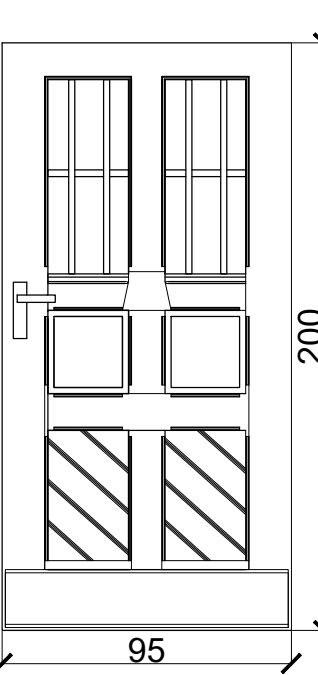
PARAMETRY STOLARKI OKIENNEJ:


- okno jednoramowe drewniane w kolorze brązowym RAL 8008
- okno szklone witrażem istniejącym - remont witrażu przez wyspecjalizowaną pracownię witraży
- współczynnik przenikania ciepła $U_{kmax} \leq 0,9$ W/m²K dla całego okna (szklenie szybą potrójną)
- przekrój drewna - klejone trzywarstwowo wzdłużnie, I gat. tarcica dębowa; wilgotność względna drewna 10-16%
- skrzydła otwierane zgodnie ze schematem mosiężnymi patynowanymi klamkami,
- zawiasy mosiężne patynowane

UWAGA:

- 1) WYKONAWCA JEST ZOBOWIĄZANY DO POTWIERDZENIA WYMIARÓW STOLARKI OKIENNEJ PRZEZNACZONEJ DO WYMIANY NA BUDOWIE, PRZED JEJ ZAMÓWIENIEM, CELEM ODTWORZENIA HISTORYCZNEGO UKŁADU I PODZIAŁÓW.
- 2) DOPUSZCZALNA JEST ZMIANA WYMIARÓW STOLARKI WYNIKAJĄCA Z RZECZYWISTYCH ROZMIARÓW OTWORÓW OKIENNYCH, PRZY CZYM NIE DOPUSZCZALNA JEST ZMIANA UKŁADU I ISTNIEJĄCYCH PODZIAŁÓW.
- 3) PRZED PRZYSTAPIENIEM DO WYKONYWANIA STOLARKI NALEŻY PRZEDSTAWIĆ NADZOROWI INWESTORSKIEMU PRÓBKĘ PROFILI OKIENNYCH

ZESTAWIENIE STOLARKI DRZWIOWEJ - DUŻY RATUSZ

OZNACZENIA		D1	D2
SCHEMAT			
WYMIARY PRZEJŚCIA (cm)	S	70	95
	H	200	200
Ilość	szt.	1	1
Uwagi:		- drzwi w konstrukcji ramowej drewniane, - kolor RAL 8008 - wyposażone w zamek - szklone szkłem antywłamaniowym	- drzwi w konstrukcji ramowej drewniane, - kolor RAL 8008 - wyposażone w zamek - szklone szkłem antywłamaniowym

JEDNOSTKA PROJEKTOWA  UL. LIPOWA 14 44-100 GLIWICE	IMIĘ i NAZWISKO	NR. UPRAWNIENI I SPECJALNOŚĆ	DATA	PODPIS
	PROJEKTOWAŁ	dr inż. arch. Justyna JUROSZEK	23/SLOKK/2016- architektura	09.2018
INWESTOR	GMINA MIASTO CHEŁMŻA; UL. GEN. JÓZEFA HALLERA 2; 87-140 CHEŁMŻA			
INWESTYCJA	KOMPLEKSOWA MODERNIZACJA ENERGETYCZNA DLA BUDYNKÓW URZĘDU MIASTA W CHEŁMŻY POŁOŻONYCH PRZY UL. GEN. J. HALLERA 2 W CHEŁMŻY – BUDYNEK DUŻEGO I MAŁEGO RATUSZA			
TYTUŁ RYSUNKU	ZESTAWIENIE STOLARKI			SKALA
				-
SYMBOL OBIEKTU	STADIUM	NR. PROJEKTU	NR. RYSUNKU	NR. ZMIANY
RAT 01/RSL	PB	RAT 09/2018	RYS. NR 9	